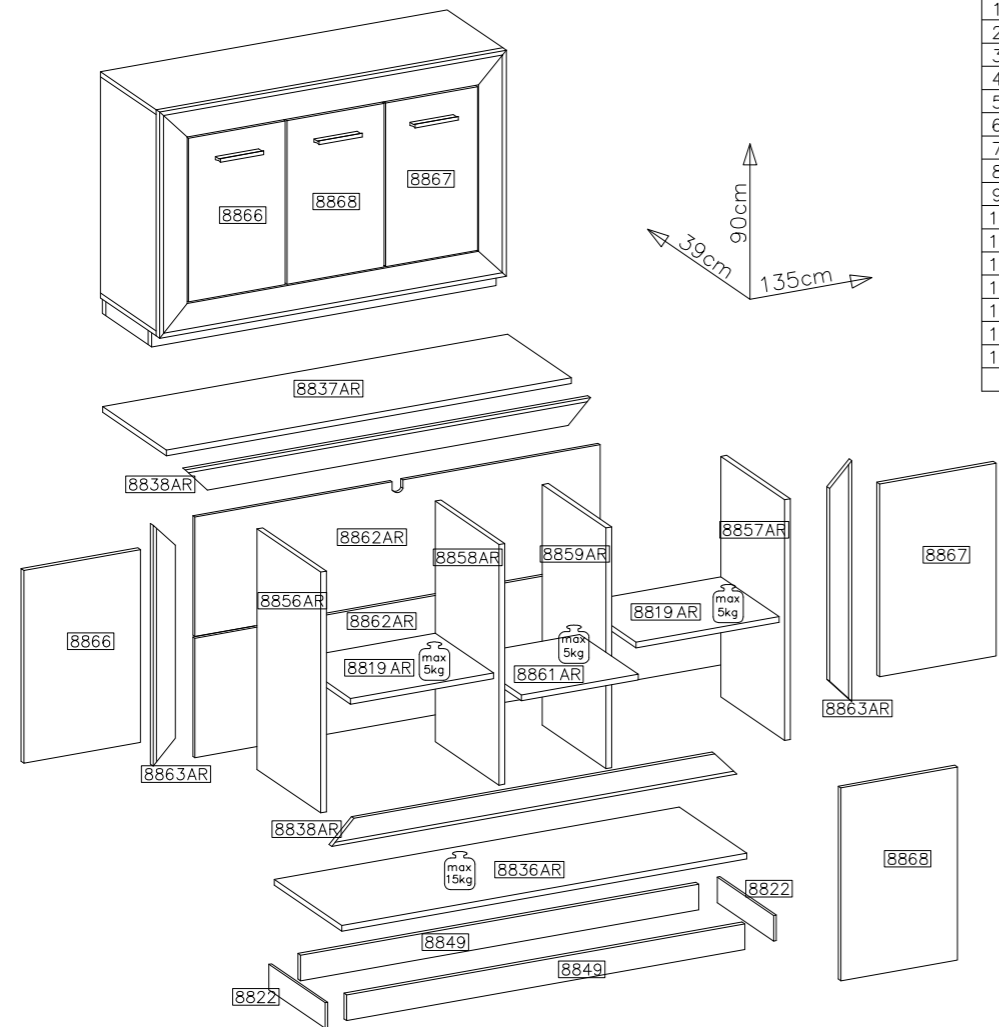
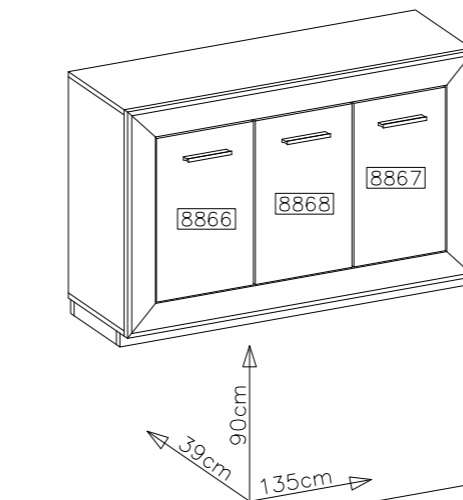
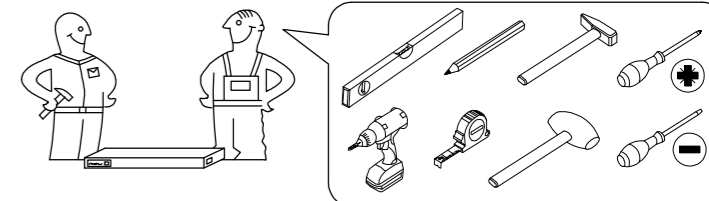


FOX-12
ARTISAN

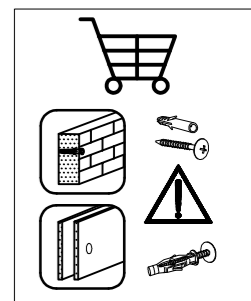
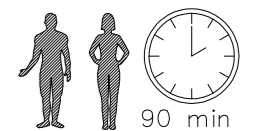
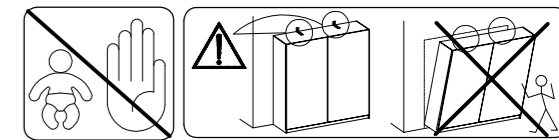
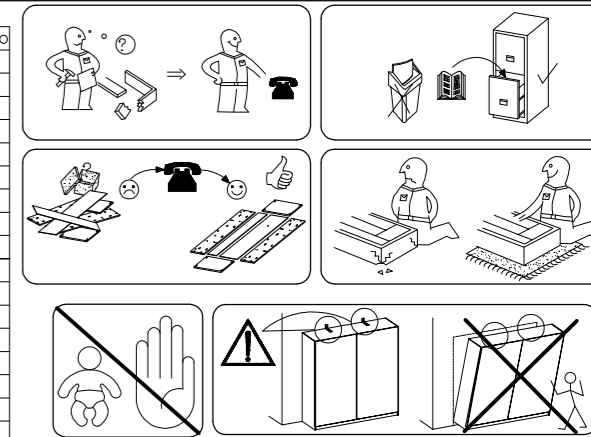


#	ART. NR	L	W	T	Q	Col.No
1	8836AR	1350	370	16	1	1
2	8837AR	1350	370	16	1	1
3	8856AR	778	370	16	1	1
4	8857AR	778	370	16	1	1
5	8858AR	778	350	16	1	1
6	8859AR	778	350	16	1	1
7	8819AR	451	340	16	2	1
8	8861AR	382	340	16	1	1
9	8862AR	1333	396	2,5	2	1
10	8838AR	1350	70	18	2	2
11	8863AR	810	70	18	2	2
12	8849	1290	90	16	2	2
13	8822	304	90	16	2	2
14	8866	650	395	16	1	3
15	8867	650	395	16	1	3
16	8868	650	395	16	1	3

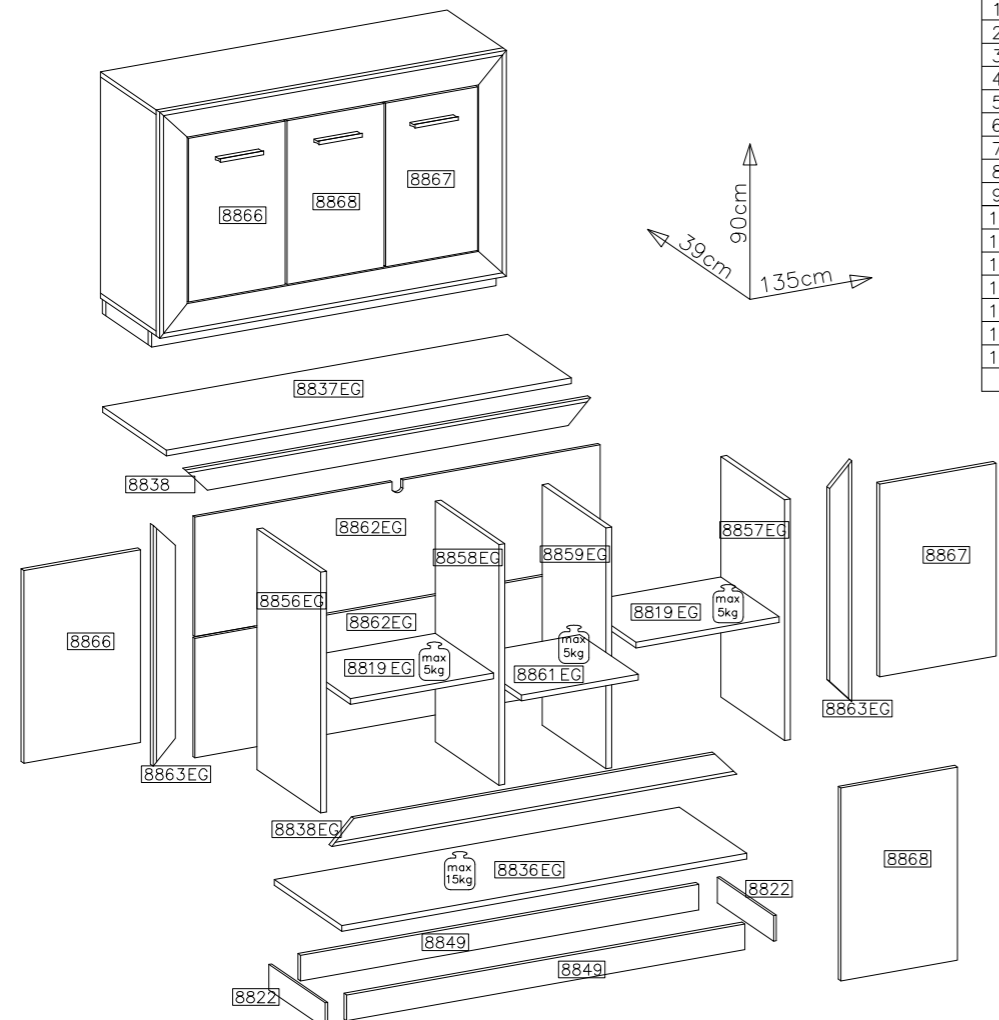
FOX FOX12



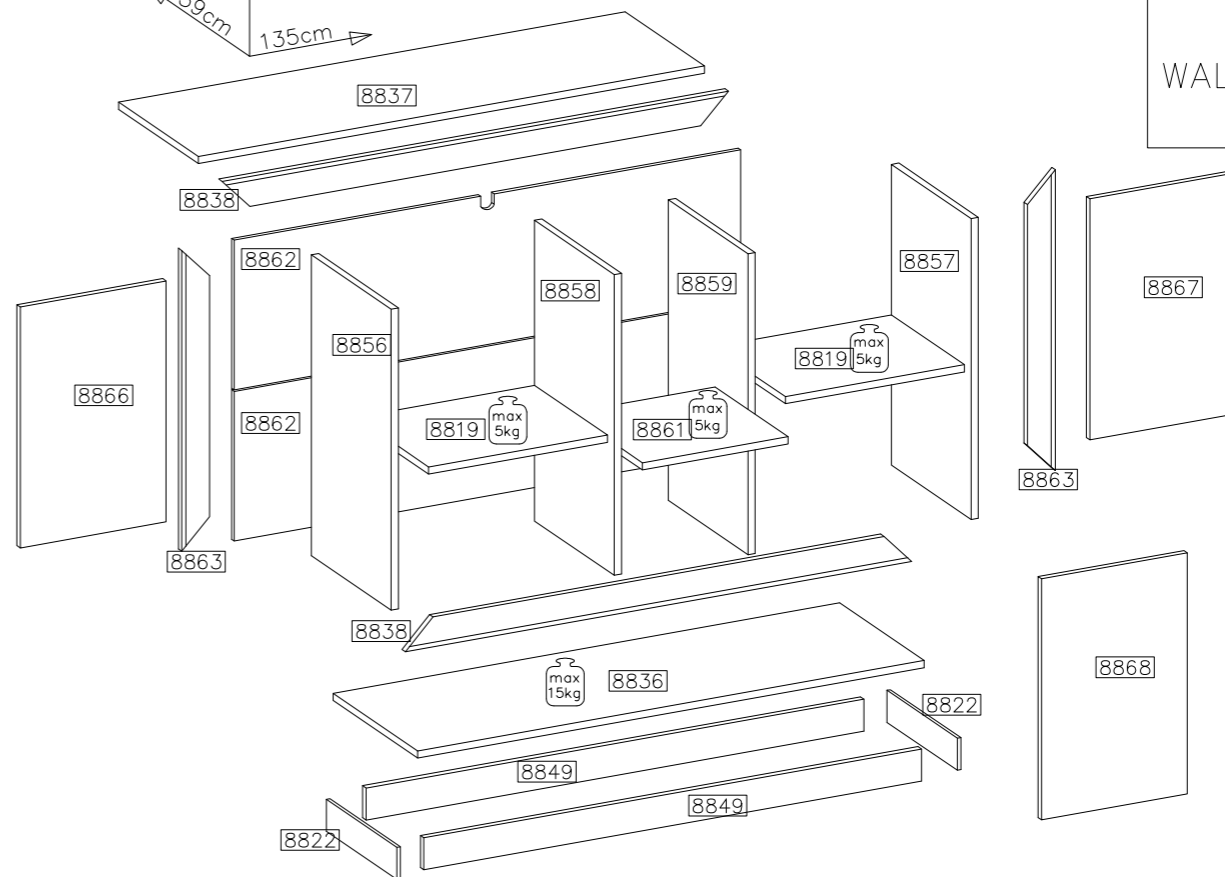
#	ART. NR	L	W	T	Q	Col.No
1	8836	1350	370	16	1	1
2	8837	1350	370	16	1	1
3	8856	778	370	16	1	1
4	8857	778	370	16	1	1
5	8858	778	350	16	1	1
6	8859	778	350	16	1	1
7	8819	451	340	16	2	1
8	8861	382	340	16	1	1
9	8862	1333	396	2,5	2	1
10	8838	1350	70	18	2	2
11	8863	810	70	18	2	2
12	8849	1290	90	16	2	2
13	8822	304	90	16	2	2
14	8866	650	395	16	1	3
15	8867	650	395	16	1	3
16	8868	650	395	16	1	3



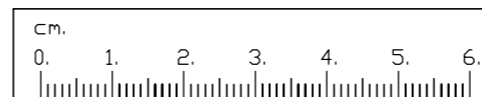
FOX-12
EGGER

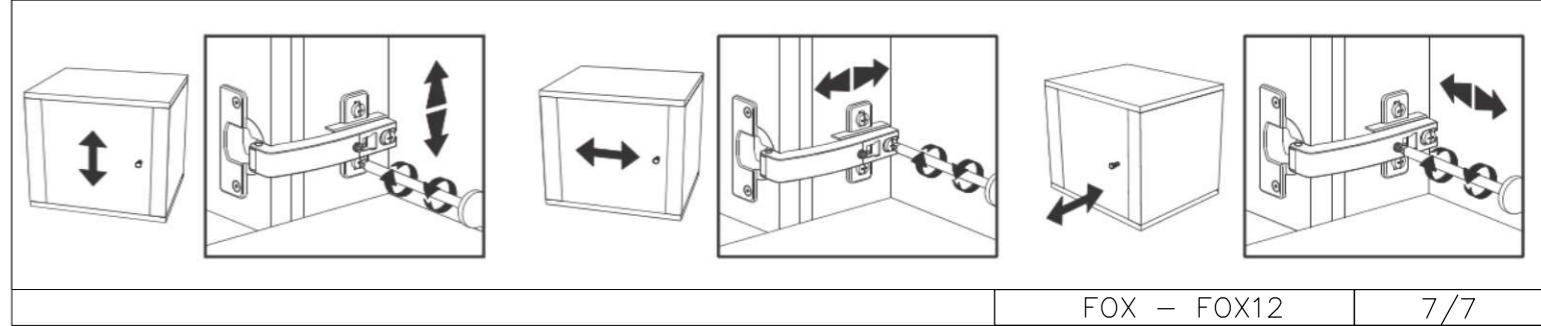
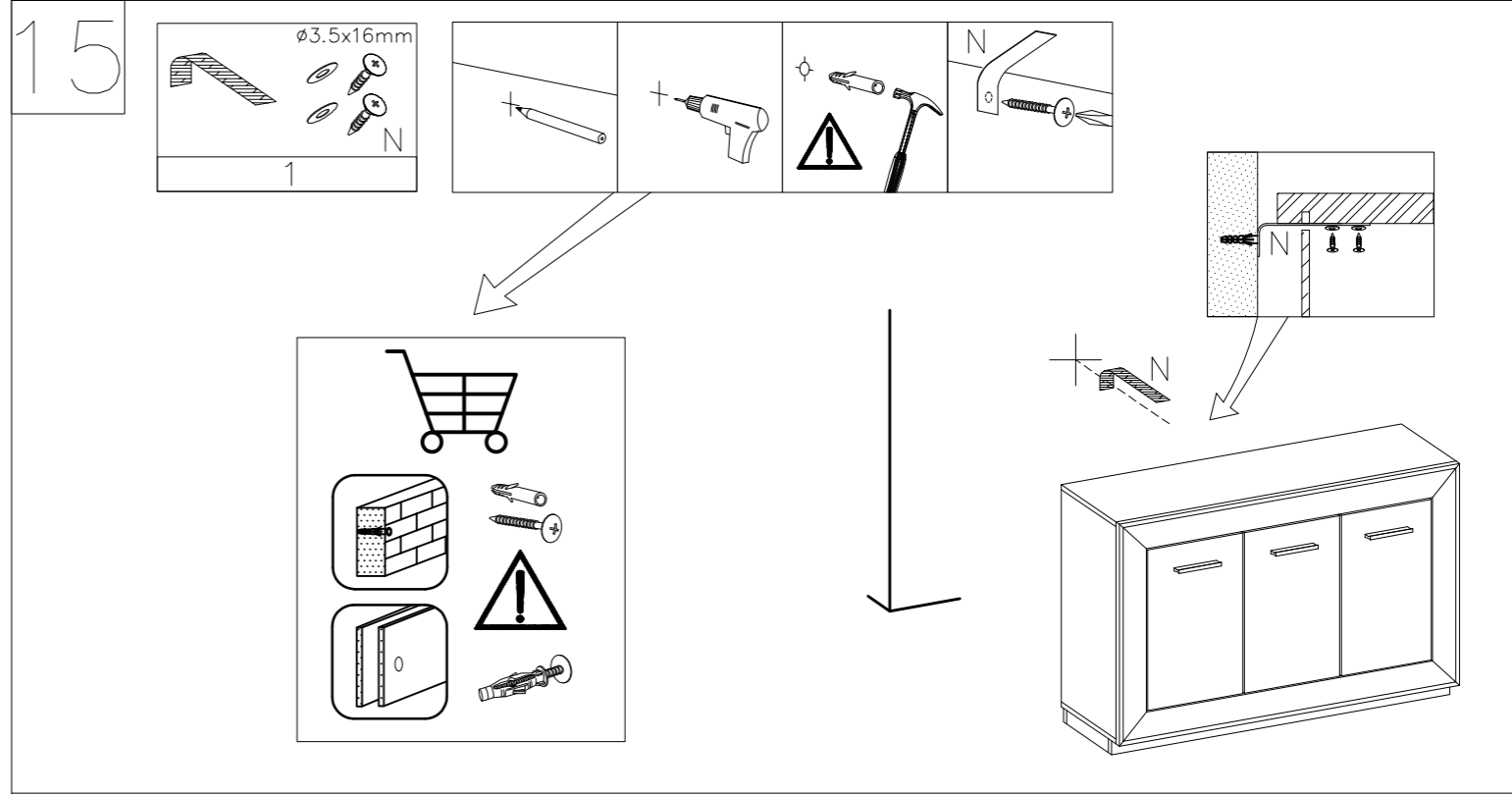
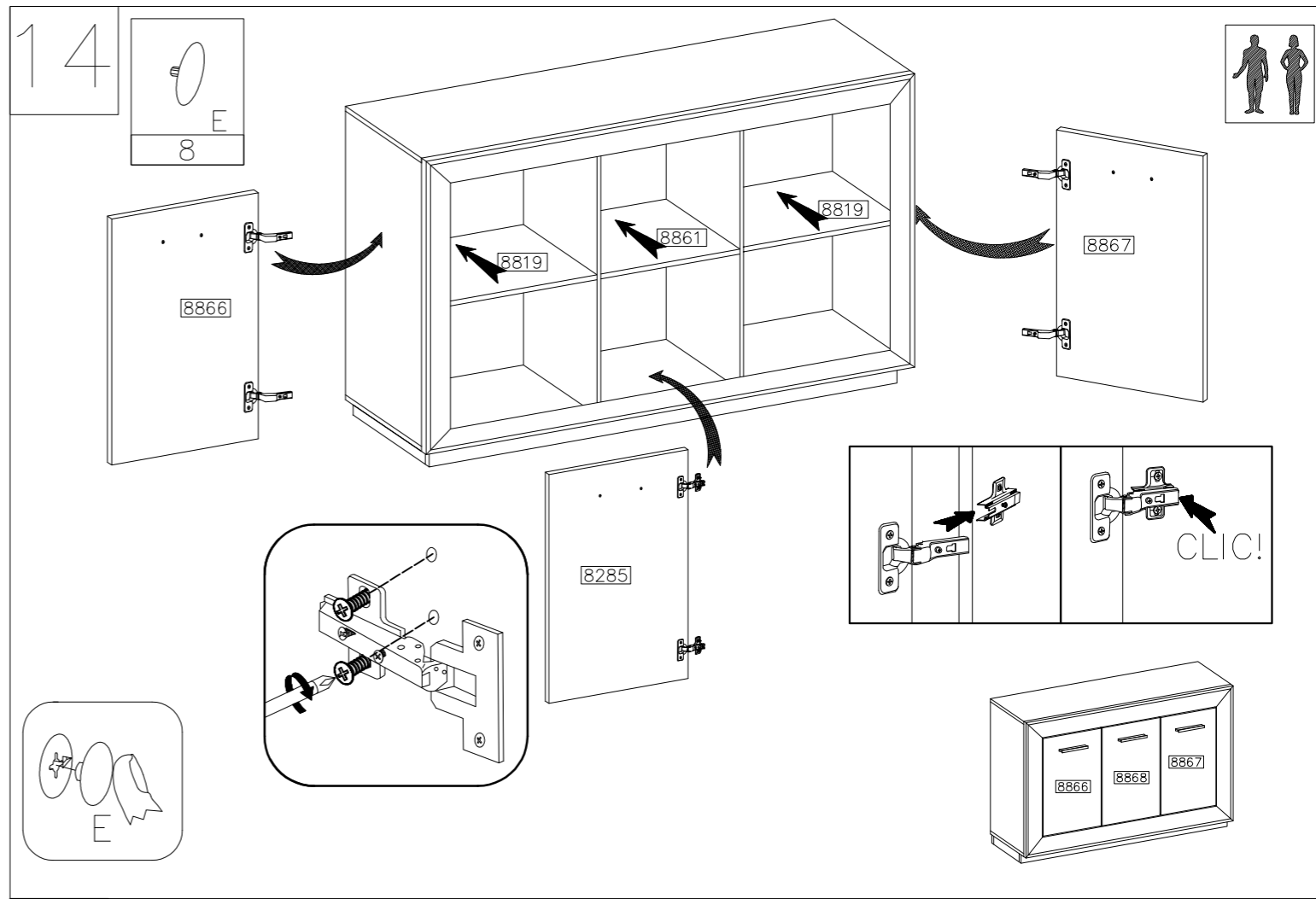
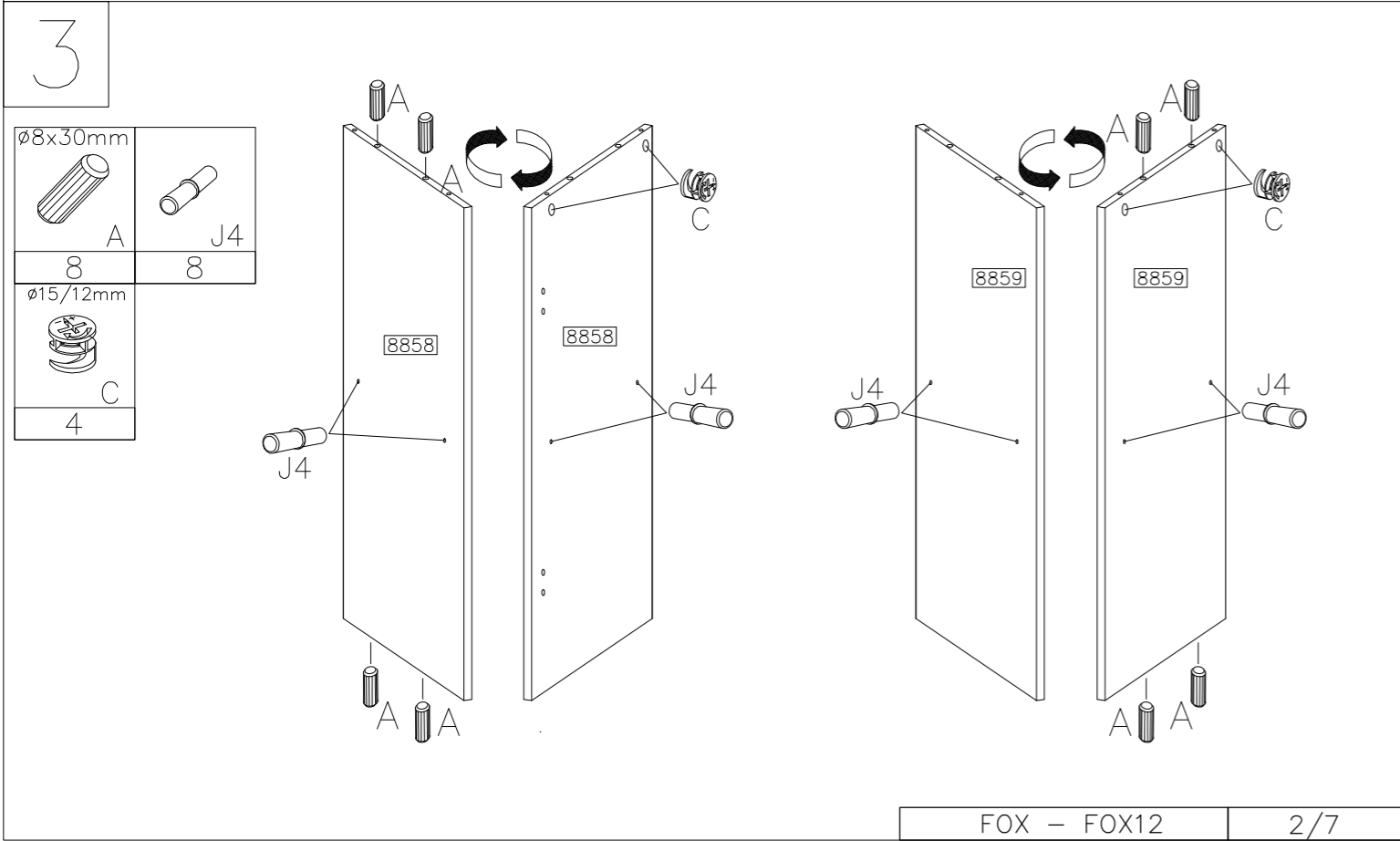
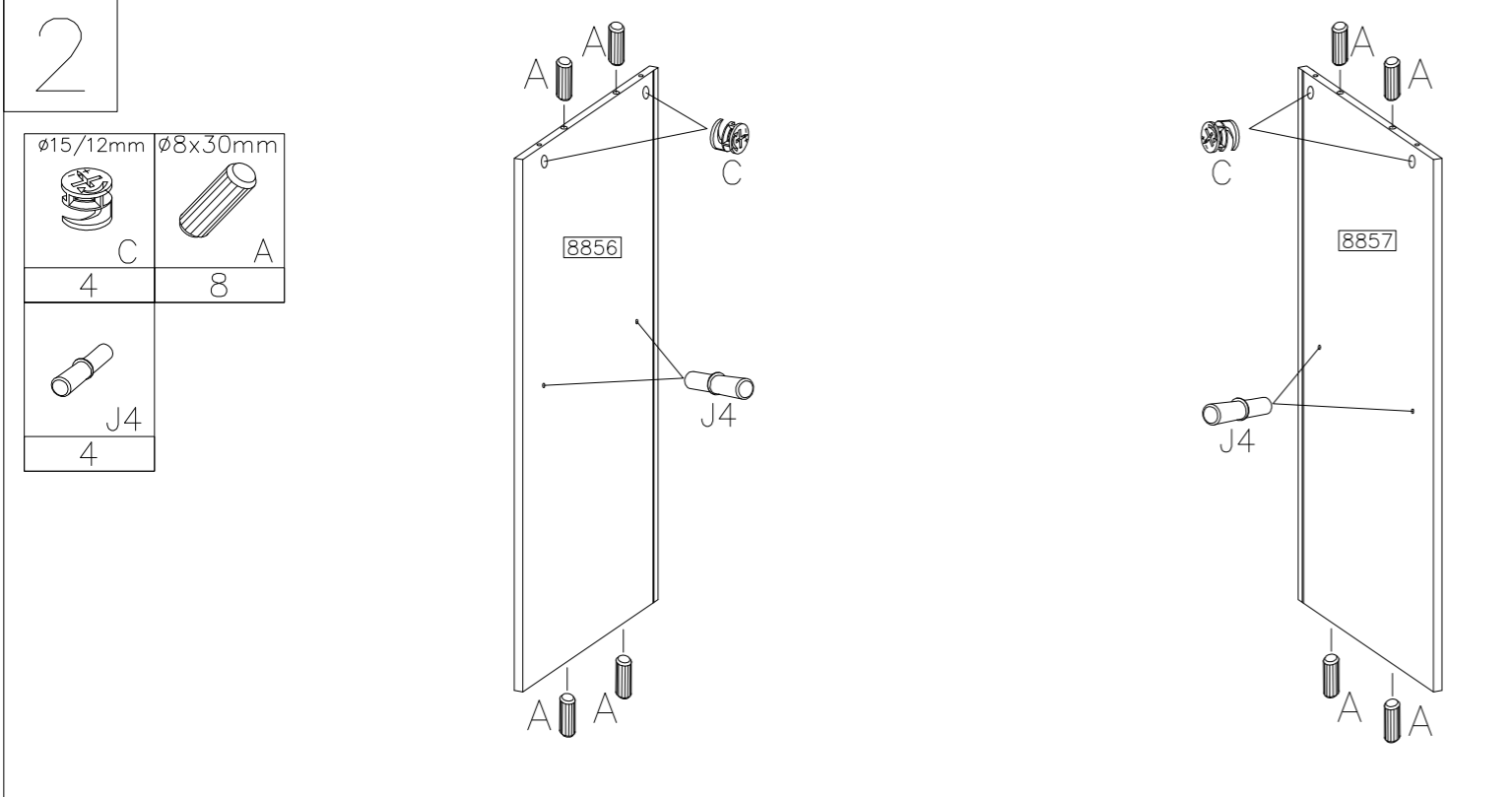
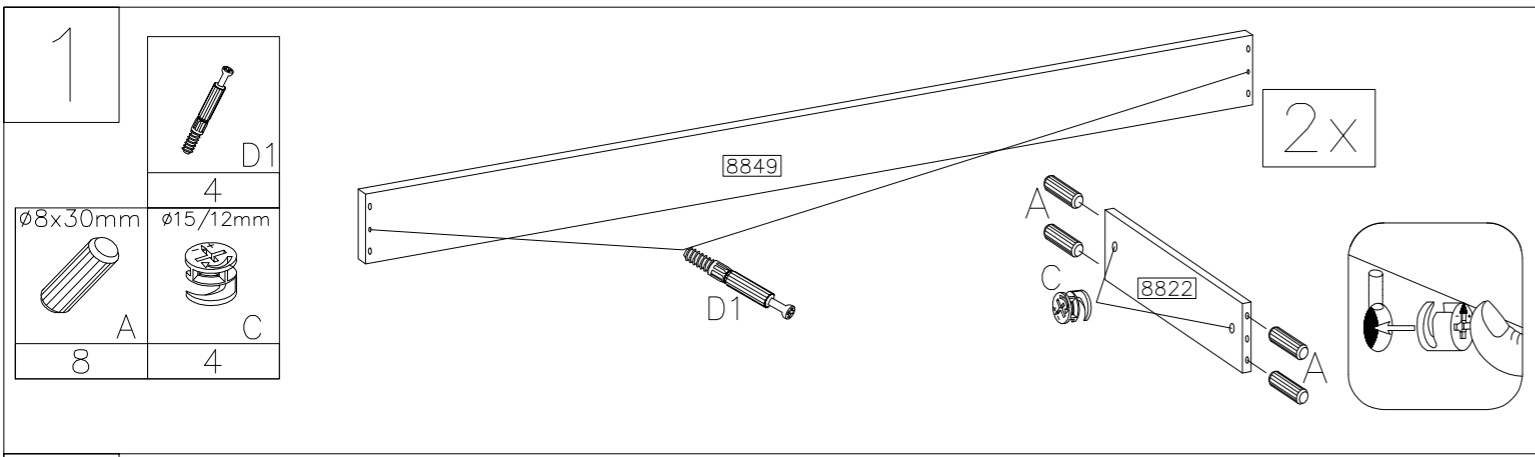


#	ART. NR	L	W	T	Q	Col.No
1	8836EG	1350	370	16	1	1
2	8837EG	1350	370	16	1	1
3	8856EG	778	370	16	1	1
4	8857EG	778	370	16	1	1
5	8858EG	778	350	16	1	1
6	8859EG	778	350	16	1	1
7	8819EG	451	340	16	2	1
8	8861EG	382	340	16	1	1
9	8862EG	1333	396	2,5	2	1
10	8838EG	1350	70	18	2	2
11	8863EG	810	70	18	2	2
12	8849	1290	90	16	2	2
13	8822	304	90	16	2	2
14	8866	650	395	16	1	3
15	8867	650	395	16	1	3
16	8868	650	395	16	1	3



$\varnothing 8 \times 30 \text{mm}$	$\varnothing 8 \times 40 \text{mm}$	$6,4 \times 50 \text{mm}$	$\varnothing 15/12 \text{mm}$		L-46			$\varnothing 3,0 \times 16 \text{mm}$		$\varnothing 35 / \text{KR}-90$
A	A1	B	C	D1	D2	E	E1	P1	F1	G10
24	8	14	20	12	4	20	14	12	8	4
	$\varnothing 5,0 \times 13 \text{mm}$		$\varnothing 3,5 \times 16 \text{mm}$	$\varnothing 4,0 \times 22 \text{mm}$		$\varnothing 4,0 \times 16 \text{mm}$			$\varnothing 35 / \text{KR}-8$	
O	P9	N	R2	S1	L	P8	F9	J4	G8	
1	12	1	6	3	12	40	10	12	2	





12

$\varnothing 4.0 \times 16 \text{mm}$ P8	F9
20	10

$\varnothing 8 \times 40 \text{mm}$ A1	$\varnothing 15/12 \text{mm}$ C	L-46 D2
8	8	4

① h1=h2 ② ③ ④ 90° ⑤ MAX ⑥ MAX

F9

13

$\varnothing 4.0 \times 16 \text{mm}$
P8
20

FOX - FOX12 6/7

4

F1
8

180°

5

B
8

E1
8

B E1

6

B
6

E1
6

B E1

FOX - FOX12 3/7

